

# [강재욱/한성은 모의고사]

| 대학수학능력시험 수학 연습 |

## | 강재욱

일산 나다어



수학 렉카 인스타 운영중입니다. @unidentifiedirregularmath

## | 한성은

5A ACADEMY

재욱쌤이 다 하고 저는 구경.

## | CCL

- 허락 없이 문제를 쓰실 수 있지만, 출처를 반드시 표시해 주세요.
- 자신이 저작자라는 주장을 하지 말아 주세요.

# 수학 영역

5지선다형

1.  $(2^{\sqrt{2}+1})^{\sqrt{2}-1}$ 의 값은? [2점]

- ①  $\frac{1}{4}$                       ②  $\frac{1}{2}$                       ③ 1  
 ④ 2                              ⑤ 4

2. 함수  $f(x) = 2x^3 + x^2 + 3x - 1$ 에 대하여

$f'(1)$ 의 값은? [2점]

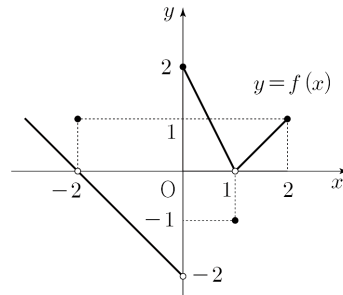
- ① 11                          ② 12                          ③ 13  
 ④ 14                          ⑤ 15

3.  $0 \leq x < 2\pi$ 일 때, 방정식  $\cos 2x = \frac{1}{3}$ 의 서로 다른

실근의 개수는? [3점]

- ① 2                              ② 4                              ③ 6  
 ④ 8                              ⑤ 10

4. 함수  $y = f(x)$ 의 그래프가 그림과 같다.



$\lim_{x \rightarrow 0^+} f(x) + f(1)$ 의 값은? [3점]

- ① 2                              ② 1                              ③ 0  
 ④ -1                              ⑤ -2

5. 함수  $f(x) = 2x^3 + 3x^2 - 12x + 5$ 의 극댓값과 극솟값을 각각  $M, m$ 이라 할 때,  $M+m$ 의 값은? [3점]

- ① 11                      ② 14                      ③ 17  
 ④ 20                      ⑤ 23

6.  $\pi < \theta < \frac{3}{2}\pi$ 인  $\theta$ 에 대하여  $\frac{\cos\theta}{1-\cos\theta} - \frac{\cos\theta}{1+\cos\theta} = 2$ 일 때,

$\tan\theta$ 의 값은? [3점]

- ①  $-\sqrt{3}$                   ②  $-1$                       ③  $0$   
 ④  $1$                         ⑤  $\sqrt{3}$

7. 수직선 위를 움직이는 점 P의 시각  $t(t > 0)$ 에서의 속도  $v(t)$ 가  $v(t) = t^2 - 4t$ 일 때, 시각  $t=2$ 에서  $t=6$ 까지 점 P가 움직인 거리는? [3점]

- ① 12                      ② 13                      ③ 14  
 ④ 15                      ⑤ 16

8. 두 양수  $a, b$ 에 대하여 정의역이  $\{x | 0 < x \leq 2b\}$ 인

함수  $f(x) = a \sin \frac{\pi x}{b}$ 는  $x=c$ 에서 최댓값을 갖는다.

곡선  $y=f(x)$ 가  $x$ 축과 만나는 두 점을 A, B라 할 때, 세 점 A, B, C( $c, f(c)$ )가 다음 조건을 만족시킨다.

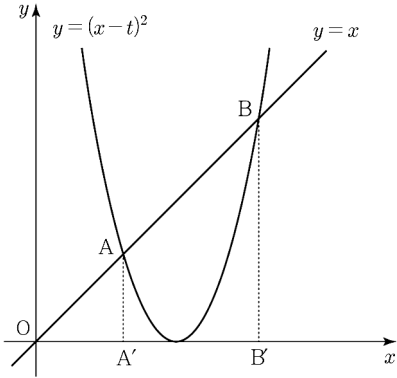
$a^2 + b^2 + c^2$ 의 값은? [3점]

(가) 직선 AC의 기울기와 직선 BC의 기울기의 곱은 1이다.

(나) 삼각형 ABC의 넓이는  $4\sqrt{3}$ 이다.

- ① 32                      ② 36                      ③ 40  
 ④ 44                      ⑤ 48

9. 실수  $t(t > 0)$ 에 대하여 곡선  $y = (x-t)^2$ 과 직선  $y = x$ 가 만나는 두 점을 각각 A, B라 하고, 두 점 A, B에서  $x$ 축에 내린 수선의 발을 각각  $A'$ ,  $B'$ 이라 하자. 두 삼각형  $OAA'$ ,  $ABB'$ 의 넓이를 각각  $S(t)$ ,  $T(t)$ 라 할 때,  $\lim_{t \rightarrow \infty} \frac{S(t)+T(t)}{t^2}$ 의 값은? (단, O는 원점이다.) [4점]



- ①  $\frac{1}{6}$                       ②  $\frac{1}{5}$                       ③  $\frac{1}{4}$
- ④  $\frac{1}{3}$                       ⑤  $\frac{1}{2}$

10. 삼차함수  $f(x) = \frac{1}{27}x^3 - x^2 + ax$ 에 대하여 곡선  $y = f(x)$  위의 점  $(15, -10)$ 에서의 접선과 곡선  $y = f(x-b)$  위의 점  $(35, 10)$ 에서의 접선이 일치할 때,  $a+b$ 의 값은? [4점]

- ① 26                      ② 30                      ③ 34
- ④ 38                      ⑤ 44

11.  $a_8 = 0$ 인 등차수열  $\{a_n\}$ 과  $b_8 < 0$ 이고  
공차가 자연수인 등차수열  $\{b_n\}$ 에 대하여

$$|a_k| + |b_k| = 10$$

를 만족시키는 자연수  $k$ 의 개수가 4일 때,  
 $b_1$ 의 값은? [4점]

- ① -35            ② -33            ③ -31  
④ -29            ⑤ -27

12. 함수  $f(x) = x^3 - 3x^2 + k$ 와 실수  $a$ 에 대하여 방정식

$$\int_a^x f(t) dt = 0$$

의 서로 다른 실근의 개수를  $g(a)$ 라 하자.  $g(a)$ 의  
최댓값이 2가 되도록 하는 10 이하의 자연수  $k$ 의  
개수는? [4점]

- ① 7                    ② 6                    ③ 5  
④ 4                    ⑤ 3

13.  $f(x) = x^3 + ax^2 + bx$ 와 실수 전체의 집합에서 미분가능한 함수  $g(x)$ 가

$$g(x) = \begin{cases} \int_3^x f(t) dt & (x \leq 3) \\ \int_3^x f(t) dt & (x > 3) \end{cases}$$

를 만족시킬 때, 보기에서 옳은 것만을 있는 대로 고른 것은? [4점]

<보 기>

ㄱ.  $f(3) = 0$   
 ㄴ. 함수  $g(x)$ 는 극댓값을 갖는다.  
 ㄷ. 함수  $g(x)$ 가  $x = 0$ 에서 극댓값을 가지면  $g(0) > -\frac{27}{4}$ 이다.

- ① ㄱ                      ② ㄱ, ㄴ                      ③ ㄱ, ㄷ  
 ④ ㄴ, ㄷ                      ⑤ ㄱ, ㄴ, ㄷ

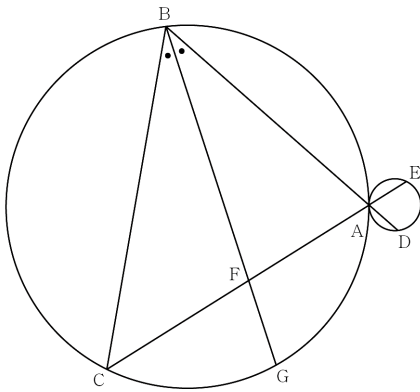
14. 수열  $\{a_n\}$ 이 모든 자연수  $n$ 에 대하여

$$a_{n+1} = b \times |a_n - 6| \quad (\text{단, } b \neq 0)$$

을 만족시키고  $a_4 = a_5$ 가 되도록 하는 모든  $a_3$ 의 값의 곱이 0일 때,  $a_4 = a_5$ 가 되도록 하는 모든  $a_1$ 의 값의 합은  $M$ 이다.  $b \times M$ 의 값은? [4점]

- ① 148                      ② 152                      ③ 156  
 ④ 160                      ⑤ 164

15. 그림과 같이 반지름의 길이가 각각  $7R, R$ 인 두 원  $C_1, C_2$ 가 점 A에서 외접하고 있다. 점 A를 지나서 서로 다른 두 직선이 원  $C_1$ 와 만나는 A가 아닌 점을 각각 B, C, 원  $C_2$ 와 만나는 A가 아닌 점을 각각 D, E라 하고,  $\angle ABC$ 를 이등분하는 직선이 선분 AC와 만나는 점을 F, 원  $C_1$ 과 만나는 점을 G라 하자. 다음은  $\overline{CG} = 2\sqrt{21}$ ,  $\overline{GF} = \sqrt{21}$  이고  $\cos(\angle DAE) = \frac{2}{7}$ 일 때, 선분 BD의 길이를 구하는 과정이다. (단,  $\overline{BC} > \overline{AB}$ 이다.)



$\angle DAE = \angle BAC = \angle CGB$  이므로  $\overline{CF} = \boxed{\text{(가)}}$ 이다.  
 $\angle ABF = \angle GCF$ 이고,  $\angle BAF = \angle CGF$ 이므로 삼각형 ABF와 삼각형 GCF가 닮음이다.  
 $\overline{GC} : \overline{GF} = \overline{AF} : \overline{AB}$ 이므로  $\overline{AF} = k$ 라 할 때,  $\overline{AB} = 2k$ 이다.  
삼각형 ABC에서  $\overline{BC} : \overline{BA} = \overline{CF} : \overline{FC}$ 이고, 코사인법칙에 의하여  $k = \boxed{\text{(나)}}$ 이다.  
 $\angle BCA = \theta$ 라 할 때,  $\angle AED = \theta$ 이고 사인법칙에 의하여  $\overline{AB} : \overline{AD} = 7 : 1$ 이므로  $\overline{AD} = \frac{\overline{AB}}{7}$ 이다.  
이때,  $\overline{BD} = \overline{AB} + \overline{AD}$ 이므로  $\overline{BD} = \boxed{\text{(다)}}$ 이다.

- 위의 (가), (나), (다)에 알맞은 수를 각각  $p, q, r$ 이라 할 때,  $p+q+r$ 의 값은? [4점]
- ① 29                      ② 32                      ③ 35  
 ④ 38                      ⑤ 41

단답형

16.  $\log_3 90 - \frac{1}{\log_{10} 3}$ 의 값을 구하여라. [3점]

17. 함수  $f(x)$ 에 대하여  $f'(x) = 6x^2 + 2x + 2$ 이고  $f(0) = 1$ 일 때,  $f(2)$ 의 값을 구하여라. [3점]



18. 두 수열  $\{a_n\}$ ,  $\{b_n\}$ 에 대하여

$$\sum_{k=1}^8 (a_k - b_k + 4) = 72, \quad \sum_{k=1}^8 (2a_k + b_k) = 140$$

일 때,  $\sum_{k=1}^8 b_k$ 의 값을 구하여라. [3점]

19. 함수  $f(x) = x^3 - ax^2 + (a^2 + 2a)x + 1$ 이 극값을 갖도록 하는 모든 정수  $a$ 의 값의 합을  $k$ 라 할 때,  $k^2$ 의 값을 구하여라. [3점]

20. 최고차항의 계수가 1인 사차함수  $f(x)$ 가

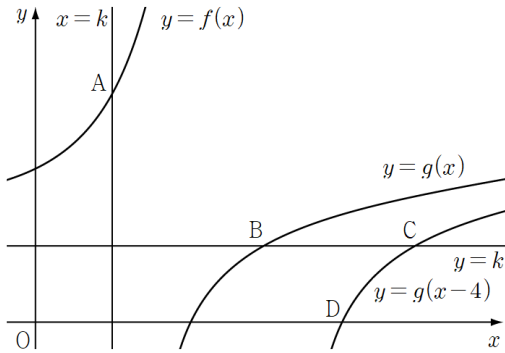
$$\left\{ a \mid \int_0^a f(x) dx + \int_0^a x f'(x) dx = 4a \right\} = \{0, 2, 4\}$$

를 만족시킨다. 함수  $f(x)$ 의 최솟값이 4일 때,  $f(6)$ 의 값을 구하여라. [4점]

21. 두 함수  $f(x)=p \times 2^x + q$ ,  $g(x)=\log_2(x-q)-\log_2 p$ 에 대하여 직선  $x=k$ 와 곡선  $y=f(x)$ 가 만나는 점 A, 직선  $y=k$ 와 두 곡선  $y=g(x)$ ,  $y=g(x-4)$ 가 각각 만나는 점 B, C, 곡선  $y=g(x-4)$ 와  $x$ 축이 만나는 점 D가 다음 조건을 만족시킨다.

- (가)  $\overline{AC}=4\sqrt{5}$
- (나) 점 B는 선분 AD를 2:1로 내분한다.

$k(p+q)$ 의 값을 구하여라. (단,  $p>0$ ,  $q>0$ 이다.) [4점]



22. 실수 전체의 집합에서 연속인 함수  $f(x)$ 와  $g(3)=3$ 인 삼차함수  $g(x)$ 가 모든 실수  $x$ 에 대하여

$$\{f(x)\}^2 + xg(x) = f(x)g(x) + xf(x)$$

를 만족시킨다.

$$f(2) = 3, \quad f(4) \neq g(4)$$

이고 함수  $f(x)$ 가 오직  $x=1$ 에서만 미분가능하지

않을 때  $\int_0^4 f(x)dx$ 의 값은  $\frac{q}{p}$ 이다.  $p+q$ 의 값을

구하여라. (단,  $p$ 와  $q$ 는 서로소인 자연수이다.) [4점]

[강재욱/한성은 모의고사 수능 연습]  
수학 영역(확률과 통계)

9

5지선다형

23. 네 문자 I, N, T, P 중에서 중복을 허락하여  
4개를 택해 일렬로 나열하는 경우의 수는? [2점]
- ① 64                      ② 128                      ③ 256  
④ 512                      ⑤ 1024

24. 두 사건  $A$ 와  $B$ 는 서로 독립이고

$$P(A) = \frac{5}{6}, \quad P(A \cap B^c) = \frac{2}{3}$$

일 때,  $P(B)$ 의 값은? [3점]

- ①  $\frac{1}{10}$                       ②  $\frac{1}{5}$                       ③  $\frac{3}{10}$   
④  $\frac{2}{5}$                       ⑤  $\frac{1}{2}$

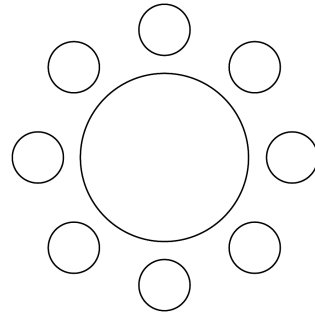
25.  $(x^3 + \frac{2}{x})^4$ 의 전개식에서  $x^8$ 의 계수를  $p$ ,  $\frac{1}{x^4}$ 의 계수를

$q$ 라 할 때,  $p+q$ 의 값은? [3점]

- ① 8                      ② 12                      ③ 16
- ④ 20                     ⑤ 24

26. A학교, B학교, C학교, D학교 각 학교에서 회장 1명, 부회장 1명씩 전체 8명이 일정한 간격을 두고 원형의 탁자에 모두 둘러앉는다. A학교 회장과 B학교 회장은 서로 마주 보도록 앉고, C학교 회장과 D학교 회장은 이웃하도록 앉는 경우의 수는? (단, 회전하여 일치하는 것은 같은 것으로 본다.) [3점]

- ① 192                    ② 186                    ③ 180
- ④ 174                    ⑤ 168



27. 공장 A에서 생산하는 드론의 1회 충전 비행시간을 확률변수  $X$ , 공장 B에서 생산하는 드론의 1회 충전 비행시간을 확률변수  $Y$ 라 하자. 두 확률변수  $X, Y$ 는 정규분포를 따른다고 한다.

- (가) 두 확률변수  $X, Y$ 의 평균은 각각  $m_1$ 과  $m_2$ 이다.  
 (나) 확률변수  $Y$ 의 표준편차는 확률변수  $X$ 의 표준편차의 2배이다.

공장 A에서 생산하는 드론 중 임의추출한 400개의 1회 충전 비행시간의 표본평균이  $\bar{X}$ 일 때, 모평균  $m_1$ 에 대한 신뢰도 95%의 신뢰구간이  $a \leq m_1 \leq b$ 이다. 공장 B에서 생산하는 드론 중 임의추출한 900개의 1회 충전 비행시간의 표본평균이  $\bar{Y}$ 일 때, 모평균  $m_2$ 에 대한 신뢰도 99%의 신뢰구간이  $c \leq m_2 \leq d$ 이다.  $\bar{X} + \bar{Y} = 2.34$ 이고  $a + c = 2.17$ 일 때,  $b + d$ 의 값은? (단, 비행시간의 단위는 시간이고,  $Z$ 가 표준정규분포를 따르는 확률변수일 때,  $P(|Z| \leq 1.96) = 0.95$ ,  $P(|Z| \leq 2.58) = 0.99$ 로 계산한다.) [3점]

- ① 2.51                      ② 2.49                      ③ 2.47  
 ④ 2.45                      ⑤ 2.43

28. 다음 조건을 만족시키는 음이 아닌 정수  $a, b, c, d, e$ 의 모든 순서쌍  $(a, b, c, d, e)$ 의 개수는? [4점]

- (가)  $a + b + c + d + e = 8$   
 (나)  $ab \neq 4$ 이고  $abc \neq 12$ 이다.

- ① 426                      ② 438                      ③ 440  
 ④ 452                      ⑤ 464

단답형

29. 숫자 1, 1, 2, 2, 2가 하나씩 적힌 5개의 공이 들어 있는 주머니 A와 숫자 1, 1, 2, 3이 하나씩 적힌 4개의 공이 들어 있는 주머니 B가 있다. 두 주머니를 사용하여 다음 규칙에 따라 점수를 얻는 시행을 한다.

주머니 A에서 임의로 한 개의 공을 꺼내어 꺼낸 공에 적힌 수가 1이면 1과 주머니 B에서 임의로 한 개의 공을 꺼내어 꺼낸 공에 적힌 숫자의 합을 점수로 하고, 꺼낸 공에 적힌 수가 2이면 2와 주머니 B에서 임의로 한 개의 공을 꺼내어 꺼낸 공에 적힌 숫자의 곱을 점수로 한다.

이 시행을 두 번 하여 얻은 점수의 평균을  $\bar{X}$ 라 할 때,  $P(\bar{X}=3)$ 일 확률은  $\frac{q}{p}$ 이다.  $p+q$ 의 값을 구하여라. (단,  $p$ 와  $q$ 는 서로소인 자연수이다.) [4점]

30. 좌표평면의 원점에 점 P가 있다. 한 개의 주사위를 한 번 던져서 6의 약수의 눈이 나오면 점 P를  $x$ 축의 양의 방향으로 2만큼,  $y$ 축의 양의 방향으로 1만큼 이동시키고, 6의 약수의 눈이 나오지 않으면  $x$ 축의 양의 방향으로 1만큼,  $y$ 축의 양의 방향으로 2만큼 이동시키는 시행을 한다. 이 시행을 4번 반복할 때,  $n$ 번의 시행 후 점 P의 좌표를  $(x_n, y_n)$ 이라 하자.  $y_n = 4$ 를 만족시키는  $n = k_1$ 인 자연수  $k_1 (1 \leq k_1 \leq 4)$ 가 존재할 때,  $x_n = 2$ 를 만족시키는  $n = k_2$ 인 자연수  $k_2 (1 \leq k_2 \leq 4)$ 가 존재할 확률은  $\frac{q}{p}$ 이다.  $p+q$ 의 값을 구하여라. (단,  $p$ 와  $q$ 는 서로소인 자연수이다.) [4점]

# 수학 영역(미적분)

5지선다형

23.  $\lim_{x \rightarrow 0} \frac{2\ln(1+x)}{x}$  의 값은? [2점]

- ① 1                      ② 2                      ③ 3  
④ 4                      ⑤ 5

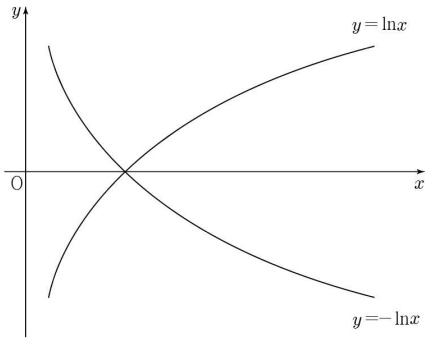
24.  $\lim_{n \rightarrow \infty} \left( \frac{2}{n^2} e^{\frac{3}{n}} + \frac{4}{n^2} e^{\frac{6}{n}} + \frac{6}{n^2} e^{\frac{9}{n}} + \dots + \frac{2n}{n^2} e^{\frac{3n}{n}} \right)$  의 값은?

[3점]

- ①  $\frac{4}{9}e^3 + \frac{2}{9}$             ②  $\frac{5}{9}e^3 + \frac{2}{9}$             ③  $\frac{4}{9}e^3 + \frac{1}{3}$   
④  $\frac{5}{9}e^3 + \frac{1}{3}$             ⑤  $\frac{5}{9}e^3 + \frac{4}{9}$

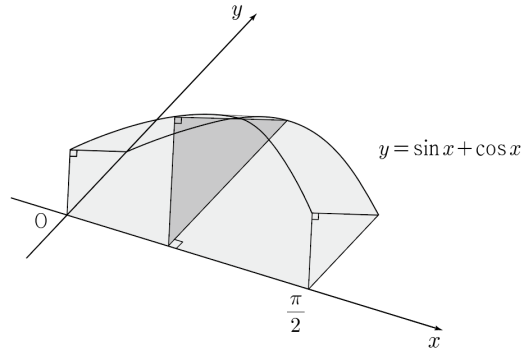
25. 원점 0에서 두 곡선  $y = \ln x$ 와  $y = -\ln x$ 에 그은 두 접선이 이루는 예각의 크기를  $\theta$ 라 할 때,  $\tan\theta$ 의 값은? [3점]

- ①  $\frac{e}{e^2-1}$       ②  $\frac{2e}{e^2-1}$       ③  $\frac{3e}{e^2-1}$
- ④  $\frac{e}{2e^2-1}$       ⑤  $\frac{2e}{2e^2-1}$



26. 그림과 같이 곡선  $y = \sin x + \cos x$  ( $0 \leq x \leq \frac{\pi}{2}$ )와

$x$ 축,  $y$ 축 및 직선  $x = \frac{\pi}{2}$ 로 둘러싸인 도형을 밑면으로 하는 입체도형이 있다. 이 입체도형을  $x$ 축에 수직인 평면으로 자른 단면이 빗변이 밑면에 놓이는 직각이등변삼각형일 때, 이 입체도형의 부피는? [3점]



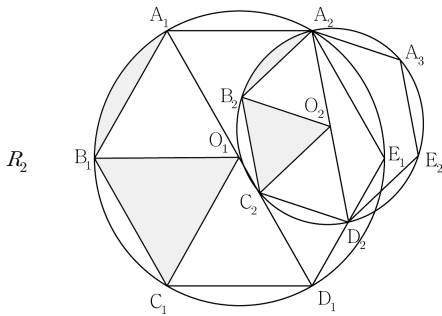
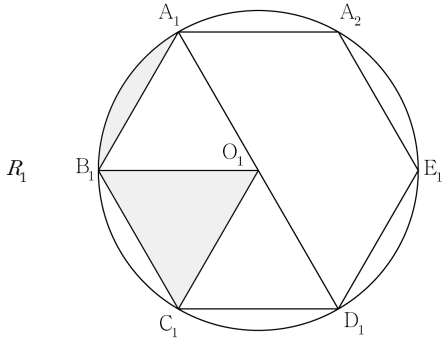
- ①  $\frac{\pi+1}{2}$       ②  $\frac{\pi+1}{4}$       ③  $\frac{\pi+2}{4}$
- ④  $\frac{\pi+1}{8}$       ⑤  $\frac{\pi+2}{8}$



27. 그림과 같이 중심이  $O_1$ 이고 길이가 4인 선분  $A_1D_1$ 을 지름으로 하는 원  $C_1$  위에 정육각형  $A_1B_1C_1D_1E_1A_2$ 가 내접해 있다. 호  $A_1B_1$ 과 선분  $A_1B_1$ 으로 둘러싸인 부분과 삼각형  $O_1B_1C_1$ 으로 둘러싸인  $\frown$  모양의 도형에 색칠하여 얻은 그림을  $R_1$ 이라 하자.

$D_1E_1$ 의 중점을  $D_2$ 라 할 때, 중심이  $O_2$ 이고 선분  $A_2D_2$ 를 지름으로 하는 원  $C_2$  위에 정육각형  $A_2B_2C_2D_2E_2A_3$ 가 내접해 있을 때, 호  $A_2B_2$ 와 선분  $A_2B_2$ 으로 둘러싸인 부분과 삼각형  $O_2B_2C_2$ 으로 둘러싸인  $\frown$  모양의 도형에 색칠하여 얻은 그림을  $R_2$ 이라 하자.

이와 같은 과정을 계속하여  $n$ 번째 얻은 그림  $R_n$ 에 색칠되어 있는 부분의 넓이를  $S_n$ 이라 할 때,  $\lim_{n \rightarrow \infty} S_n$ 의 값은? [3점]



⋮

⋮

- |                      |                      |                      |
|----------------------|----------------------|----------------------|
| ① $\frac{16}{23}\pi$ | ② $\frac{16}{25}\pi$ | ③ $\frac{16}{27}\pi$ |
| ④ $\frac{32}{27}\pi$ | ⑤ $\frac{64}{27}\pi$ |                      |

28. 함수  $f(x) = x^3 + 3x$ 와  $s^3 + s = t$ 를 만족시키는 두 실수  $s, t$ 에 대하여 실수  $f(s)$ 의 값을  $g(t)$ 라 하자. 함수  $g(t)$ 의 역함수를  $h(t)$ 라 할 때,  $h(4) + h'(4)$ 의 값은? [4점]

- |                 |                  |     |
|-----------------|------------------|-----|
| ① $\frac{2}{3}$ | ② $\frac{4}{3}$  | ③ 2 |
| ④ $\frac{8}{3}$ | ⑤ $\frac{10}{3}$ |     |

단답형

29. 실수 전체의 집합에서 연속인 함수  $f(x)$ 에 대하여

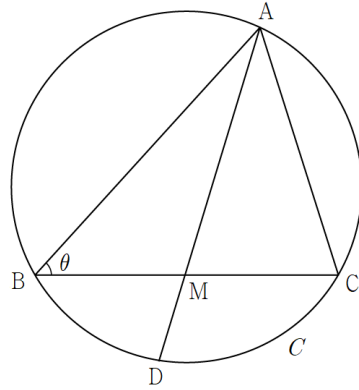
$$F(x) = \int_a^x f(t)dt \text{라 하자. 모든 실수 } x \text{에 대하여}$$

$$F(x) = 6\{f(x)\}^3 - 6$$

이고  $f(0) = 0$ 일 때,  $20 \int_0^a \{f(x)\}^2 dx$ 의 값을 구하여라.

[4점]

30. 반지름의 길이가 6인 원  $C$  위의 세 점  $A, B, C$ 에 대하여  $\overline{BC} = 6\sqrt{3}$ 이고 선분  $BC$ 의 중점을  $M$ 이라 하자. 직선  $AM$ 과 원  $C$ 가 만나는 점 중  $A$ 가 아닌 점을  $D$ 라 하고,  $\angle ABC = \theta$ 라 할 때, 선분  $MD$ 의 길이는  $l(\theta)$ 이다.  $-\frac{7\sqrt{21}}{3} \times l'(\frac{\pi}{6})$ 의 값을 구하여라. [4점]



# 수학 영역(기하)

5지선다형

23. 좌표공간의 점  $A(1, 2, 3)$ 을  $x$ 축에 대하여 대칭이동한 점을  $P$ 라 하고, 점  $P$ 를  $y$ 축에 대하여 대칭이동한 점을  $Q$ 라 할 때, 선분  $PQ$ 의 길이는? [2점]

- ①  $2\sqrt{7}$       ②  $4\sqrt{2}$       ③ 6  
④  $2\sqrt{10}$     ⑤  $2\sqrt{11}$

24. 쌍곡선  $\frac{x^2}{12} - \frac{y^2}{4} = 1$ 의 한 초점의 좌표가  $(c, 0)$ 일 때,

$c$ 의 값은? (단,  $c$ 는 양수이다.) [3점]

- ① 2                      ②  $2\sqrt{2}$                       ③ 4  
④  $4\sqrt{2}$                       ⑤ 8

25. 좌표평면에서 두 직선

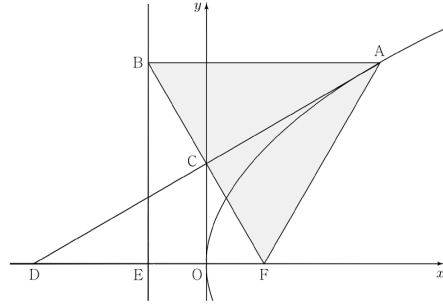
$$4x + 2y + 5 = 0, \quad x + 3y + 2 = 0$$

이 이루는 예각의 크기를  $\theta$ 라 할 때,  $\cos\theta$ 의 값은?

[3점]

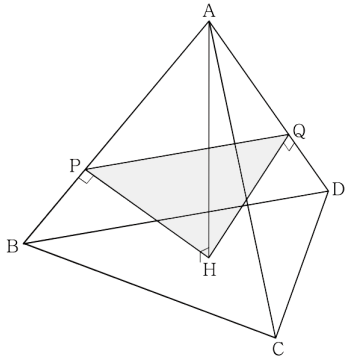
- ①  $\frac{3\sqrt{2}}{10}$                       ②  $\frac{2\sqrt{2}}{5}$                       ③  $\frac{\sqrt{2}}{2}$
- ④  $\frac{3\sqrt{2}}{5}$                       ⑤  $\frac{7\sqrt{2}}{10}$

26. 그림과 같이 초점이 F인 포물선  $y^2 = 4px$  위의 점 중 제1사분면에 있는 점 A를 지나고  $x$ 축과 평행한 직선이 포물선  $y^2 = 4px$ 의 준선과 만나는 점을 B라 하자. 선분 BF와  $y$ 축이 만나는 점을 C, 직선 AC이  $x$ 축과 만나는 점을 D라 할 때,  $\overline{DE} = 6$ ,  $\overline{CO} = 3\sqrt{3}$ 이다. 삼각형 ABF의 넓이는? [3점]



- ①  $24\sqrt{3}$                       ②  $30\sqrt{3}$                       ③  $36\sqrt{3}$
- ④  $36\sqrt{6}$                       ⑤  $48\sqrt{6}$

27. 한 모서리의 길이가 6인 정사면체 ABCD가 있다.  
 점 A에서 평면 BCD에 내린 수선의 발을 H, 점 H에서  
 선분 AB에 내린 수선의 발을 P, 선분 AD에 내린 수선의  
 발을 Q라 할 때, 삼각형 HPQ의 넓이는? [3점]
- ①  $2\sqrt{2}$       ② 4      ③  $4\sqrt{2}$   
 ④ 8      ⑤  $8\sqrt{2}$



28. 좌표평면에서 직선  $y = -\frac{4}{5}x + 10$  위를 움직이는 점  
 P가 있다. 두 점  $A(c, 0)$ ,  $B(-c, 0)$ 에 대하여  $\overline{PA} + \overline{PB}$ 의  
 값이 최소가 되도록 하는 점 P의 좌표가  $(8, \frac{18}{5})$ 일 때,  
 상수  $c$ 의 값은? [4점]
- ① 8      ②  $\frac{25}{3}$       ③  $\frac{26}{3}$   
 ④ 9      ⑤  $\frac{28}{3}$

단답형

29. 좌표평면 위의 세 점  $A(-2, 0)$ ,  $B(2, 0)$ ,  $C(-4, 0)$ 에 대하여 곡선  $C: y = \sqrt{4-x^2}$  위의 점  $P$ 는  $(\vec{PA} + \vec{PB}) \cdot \vec{PC} = 0$ 를 만족시킨다. 이때, 호  $AP$  위를 움직이는 점  $X$ 와 선분  $OB$  위를 움직이는 점  $Y$ 에 대하여

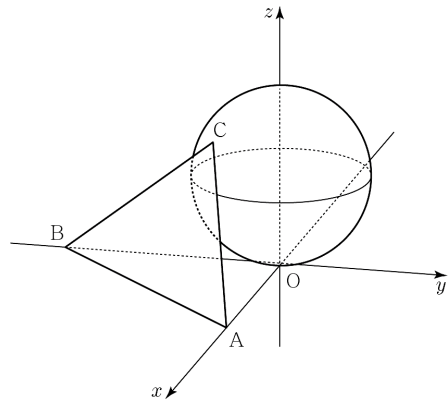
$$\vec{OZ} = \vec{OY} - \vec{OX}$$

를 만족시키는 점  $Z$ 가 나타내는 영역의 넓이가  $S$ 이고,  $\vec{CP} \cdot \vec{CZ}$ 의 최솟값이  $k$ 일 때,  $S^2 + k$ 의 값을 구하여라. (단,  $O$ 는 원점이다.) [4점]

30. 좌표공간에 세 점  $A(4\sqrt{6}, 0, 0)$ ,  $B(0, -4\sqrt{6}, 0)$ ,  $C(\sqrt{6}, -\sqrt{6}, 6)$ 과 중심이  $D(0, 0, r)$ 인 구

$$S: x^2 + y^2 + (z-r)^2 = r^2$$

가 있다. 구  $S$ 가 삼각형  $ABC$ 와 점  $C$ 에서 접하고 구  $S$ 가 평면  $OCD$ 와 만나서 생기는 원 위를 움직이는 점  $P$ , 점  $P$  중 선분  $OC$ 와의 거리가 최대인 점을  $Q$ , 구  $S$  위를 움직이는 점  $R$ 에 대하여 세 점  $P, Q, R$ 의  $xy$ 평면 위로의 정사영을 각각  $P_1, Q_1, R_1$ 이라 하자. 삼각형  $P_1Q_1R_1$ 의 넓이가 최대가 되도록 하는 두 점  $P, R$ 에 대하여 삼각형  $CQ_1R_1$ 의 평면  $PRR_1$  위로의 정사영의 넓이는  $k$ 이다.  $k^2$ 의 값을 구하여라. (단,  $O$ 는 원점이다.) [4점]



## [강재욱/한성은 모의고사 수능 연습 정답표]

### 〈공통〉

문항	정답	문항	정답	문항	정답	문항	정답	문항	정답
01	④	02	①	03	②	04	②	05	⑤
06	④	07	⑤	08	①	09	⑤	10	④
11	③	12	①	13	③	14	③	15	②
16	2	17	25	18	20	19	9	20	68
21	8	22	31						

### 〈확률과 통계〉

문항	정답	문항	정답	문항	정답	문항	정답	문항	정답
23	③	24	②	25	⑤	26	①	27	①
28	④	29	63	30	110				

### 〈미적분〉

문항	정답	문항	정답	문항	정답	문항	정답	문항	정답
23	②	24	①	25	②	26	⑤	27	④
28	④	29	90	30	18				

### 〈기하〉

문항	정답	문항	정답	문항	정답	문항	정답	문항	정답
23	④	24	③	25	③	26	③	27	②
28	①	29	24	30	216				

## COMMENT 11

$a_n = a(n-8)$ ,  $b_n = bn + c$ 일 때  $f(x) = a(x-8)$ ,  $g(x) = bx + c$ 라 하자.

함수  $h(x) = |f(x)| + |g(x)|$ 의 그래프에서,  $h(x)$ 의 값이 10이 되는 자연수  $x$ 가 8, 9, 10, 11이다.

$h(8) = |g(8)| = 10$ 이므로  $g(8) = -10$ 이고  $g(11) \leq 0$ ,  $g(12) > 0$ 에서 자연수  $b$ 의 값은 3이다.

## COMMENT 13

ㄱ.  $g'(3-) = -f(3)$ ,  $g'(3+) = f(3)$ 에서  $-f(3) = f(3)$ 이므로

ㄴ.  $f(x) = x(x-3)(x-c)$ 라 하자.  $c=0$  또는  $c=3$ 일 때  $g(x)$ 가 극댓값을 갖지 않는다.

ㄷ.  $f(x) = x(x-3)(x-c)$ 일 때, 함수  $g(x)$ 가  $x=0$ 에서 극댓값을 가지면  $c > 0$ 이다.

$$g(0) = \int_0^3 f(x) dx = \int_0^3 x(x-3)(x-c) dx = \frac{9}{2}c - \frac{27}{4} > -\frac{27}{4}$$

## COMMENT 14

$a_3 = 0$ 일 때,  $a_4 = 6b$ ,  $a_5 = 6bb - 1$ 이므로  $6b = 6bb - 1$ 에서  $b = 2$ 이다.

함수  $f(x) = 2|x-6|$ 에 대하여  $a_4 = f(a_4)$ 이므로  $a_4$ 의 값은 4 또는 12이다.

$a_4$	$a_3$	$a_2$	$a_1$	
4	4	4	4	
			8	
		8	2	
	8		2	10
			10	5
			10	7
12	0		1	
			11	
	12		6	3
			6	9
		0	6	6
		12	12	0
		12	12	

위의 표에서  $M$ 의 값은 78이다.

## COMMENT 15

$p=9$ ,  $q=7$ ,  $r=16$

## COMMENT 20

$[xf(x)]_0^a = af(a) = 4a$ 이므로  $f(2) = 4$ ,  $f(4) = 4$ 이다.  $f(x)$ 의 최솟값이 4이려면  $f(x) = (x-2)^2(x-4)^2 + 4$ 이다.



## COMMENT 21

$E(k, k)$ ,  $\overline{AE}=l$ 이라 하자. 두 점 A, B는 서로 직선  $y=x$ 에 대하여 대칭이다.

$\overline{CE}=l+4$ 이고 삼각형 AEC에서 피타고라스 돌리면  $l=4$ 이다.

$\overline{AB}=4\sqrt{2}$ ,  $\overline{BD}=2\sqrt{2}$ 이므로 점 B의  $y$ 좌표는 2이다.  $k=2$ 이고,

점 A(2, 6), D(8, 0)이므로  $f(2)=6$ ,  $f(0)=4$ 를 풀면  $p=\frac{2}{3}$ ,  $q=\frac{10}{3}$ 이다.

## COMMENT 22

조건을 잘 조합하여 살펴보면 곡선  $y=g(x)$ 가 직선  $y=x$ 와  $x=1$ 에서 만나고  $x=3$ 에서 접해야 한다.

$g(1)=1$ ,  $g(2)=3$ ,  $g'(3)=1$ 이므로  $g(x)=(x-1)(x-3)^2+x$ 이다.

$$f(x) = \begin{cases} x & (x < 1) \\ g(x) & (1 \leq x < 3) \\ x & (3 \leq x) \end{cases}$$

이고

$$\int_0^4 f(x)dx = \frac{1}{2} \times 4 \times 4 + \frac{1}{12} \times 2^4$$

이다.

## COMMENT 확률과 통계 28

i)  $ab=4$ 인 경우의 수는 35이다.

ii)  $abc=12$ 인 경우의 수는 12이다.

iii)  $ab=4$ 이고  $abc=12$ 인 경우의 수는 4이다.

구하는 경우의 수는  ${}_5H_8 - (35+12-4)$ 이다.

## COMMENT 확률과 통계 29

한 번의 시행으로 얻은 점수를  $X$ 라 하면  $X$ 의 확률분포는 다음과 같다.

$X$	2	3	4	6
$P(X=x)$	$\frac{1}{2}$	$\frac{1}{10}$	$\frac{1}{4}$	$\frac{3}{20}$

$P(\bar{X}=3)$ 일 확률은  ${}_2C_1 \times \frac{1}{2} \times \frac{1}{4} + \left(\frac{1}{10}\right)^2 = \frac{13}{50}$ 이다.

## COMMENT 확률과 통계 30

분모는 6의 약수가 4번 나오거나, 앞의 3번 중 2번 나오거나, 앞의 2번 중 0번 나오는 사건의 확률이다.

$$\left(\frac{2}{3}\right)^4 + {}_3C_2 \left(\frac{2}{3}\right)^2 \left(\frac{1}{3}\right) + \left(\frac{1}{3}\right)^2 = \frac{61}{81}$$

분자는 6의 약수가 4번 나오거나, 한 번 나온 후 이후의 2번 중 1번 나오거나, 앞의 2번 중 0번 나오는 사건의 확률이다.

$$\left(\frac{2}{3}\right)^4 + \left(\frac{2}{3}\right)_2 C_1 \left(\frac{2}{3}\right) \left(\frac{1}{3}\right) + \left(\frac{1}{3}\right)^2 = \frac{49}{81}$$

## COMMENT 미적분 28

$s^3 + s = t$ 이고,  $s^3 + 3s = g(t)$ 이다.

$g(t) = 4$ 일 때  $s = 1$ ,  $t = 2$ 이므로  $g(2) = 4$ ,  $h(4) = 2$ 이다.

$$(3s^2 + 1) \frac{ds}{dt} = 1, \quad g'(t) = (3s^2 + 3) \frac{ds}{dt}$$

이다.  $s = 1$ ,  $t = 2$ 를 대입하면  $\left. \frac{ds}{dt} \right|_{t=2} = \frac{1}{4}$ ,  $g'(2) = \frac{3}{2}$ 이므로  $h'(4) = \frac{2}{3}$ 이다.

## COMMENT 미적분 29

$F(a) = 0$ ,  $f(a) = 1$ 이다.  $\int_0^a \{f(x)\}^2 dx$ 는 부분적분 치면  $[F(x)f(x)]_0^a - \int_0^a F(x)f'(x)dx$ 이고  $[F(x)f(x)]_0^a = 0$ 이다.

$F(x) = 6\{f(x)\}^3 - 6$ 의 양 변에  $f'(x)$ 를 곱해 적분하자.

$$\int_0^a F(x)f'(x)dx = \int_0^a [6\{f(x)\}^3 f'(x) - 6f'(x)]dx = \left[ \frac{3}{2}\{f(x)\}^4 - 6f(x) \right]_0^a = -\frac{9}{2}$$

## COMMENT 미적분 30

삼각형 ABC에서 사인법칙,  $\overline{AB} = 12\sin\left(\frac{2}{3}\pi - \theta\right)$ ,  $\overline{AC} = 12\sin\theta$ 이다.  $\overline{AM} = x$ 라 하자.

할선정리로  $\overline{AM} \times \overline{MD} = xl = 27$ 이고 중선정리(또는 코사인법칙)에서  $144\left(\sin^2\theta + \sin^2\left(\frac{2}{3}\pi - \theta\right)\right) = 2(27 + x^2)$ 이다.

$\theta = \frac{\pi}{6}$ 일 때  $x = 3\sqrt{7}$ 이다.  $72\left(2\sin\theta\cos\theta - 2\sin\left(\frac{2}{3}\pi - \theta\right)\cos\left(\frac{2}{3}\pi - \theta\right)\right) = 2x \frac{dx}{d\theta}$ 이므로  $\theta = \frac{\pi}{6}$ 일 때  $\frac{dx}{d\theta} = \frac{6\sqrt{3}}{\sqrt{7}}$ 이다.

$x = 3\sqrt{7}$ 일 때  $l = \frac{9}{\sqrt{7}}$ 이고  $\frac{dx}{d\theta} \times l + x \times \frac{dl}{d\theta} = 0$ 이므로  $\frac{dl}{d\theta} = -\frac{18\sqrt{3}}{\sqrt{7}}$ 이다.